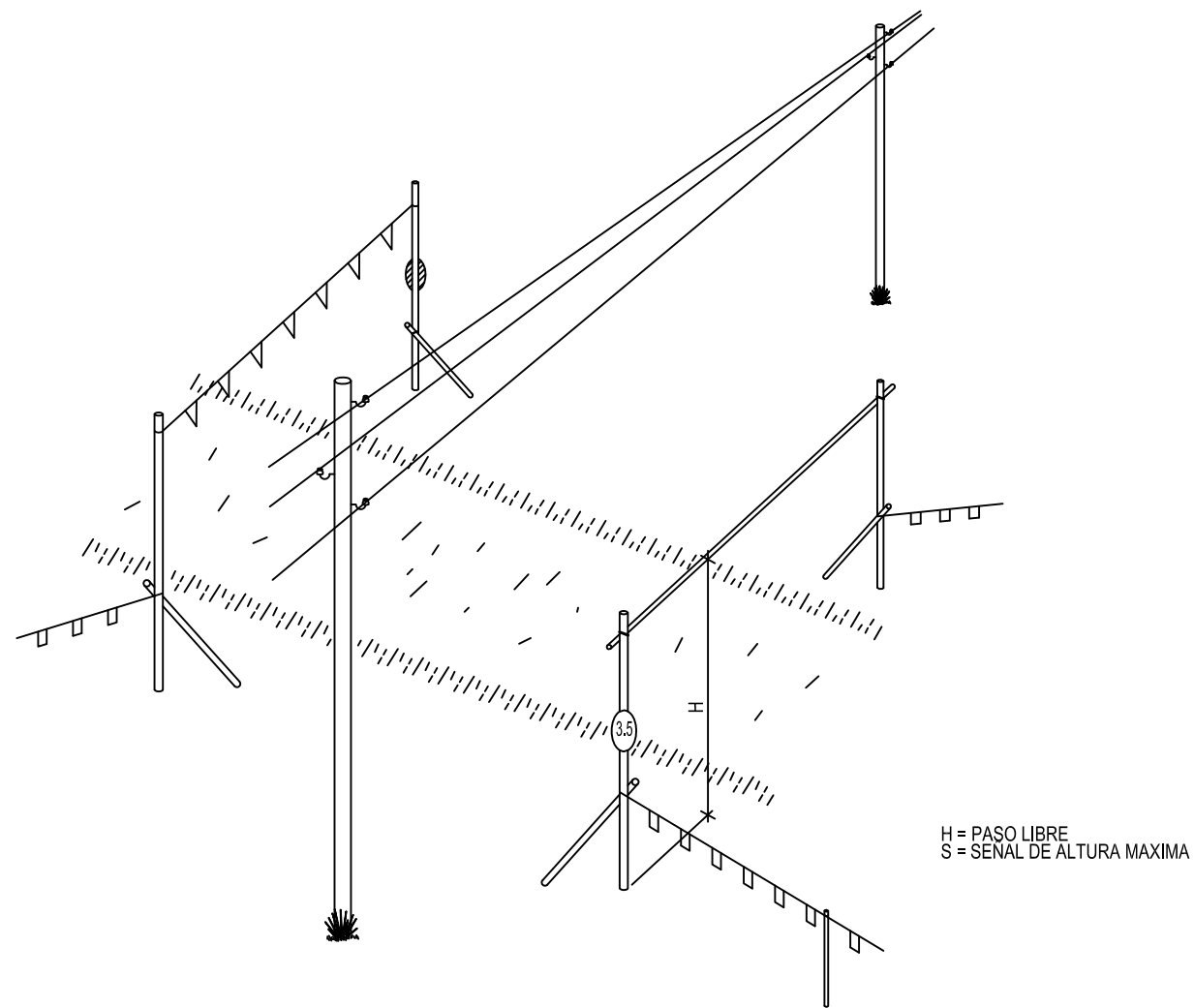
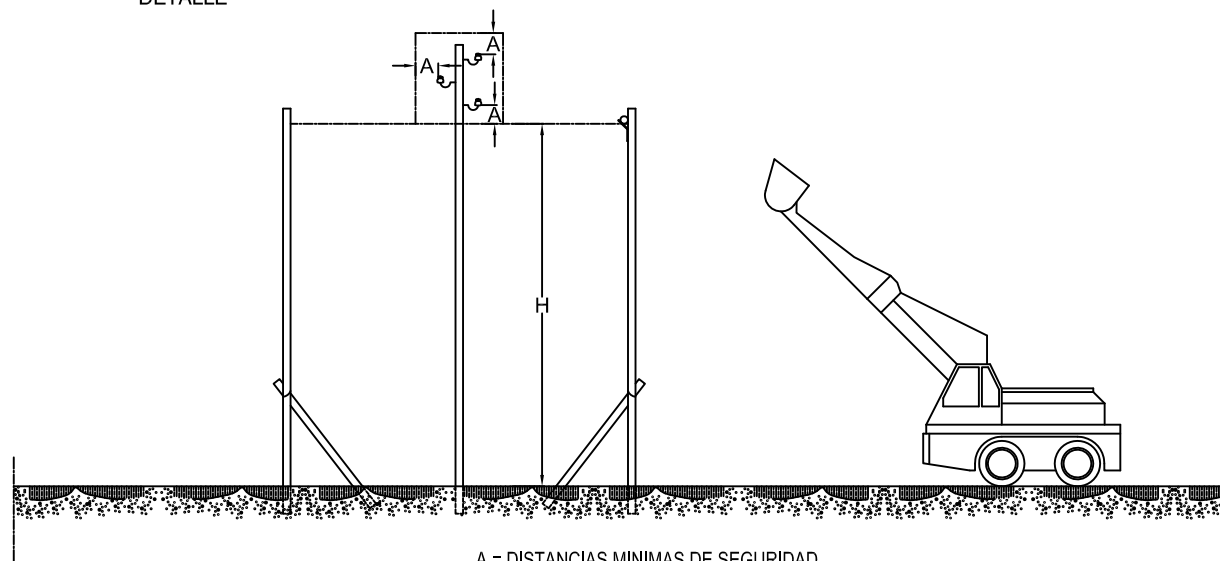


PORTICO DE BALIZAMIENTO DE LINEAS ELECTRICAS AEREAS



DETALLE



A = DISTANCIAS MINIMAS DE SEGURIDAD
 BAJA TENSION A ≥ 1m.
 ALTA TENSION A ≥ 3m hasta 57.000 V.
 A ≥ 5m. mas de 57.000 V.

INTERFERENCIA DE GRUA CON LINEA ELECTRICA AEREA DE A.T.

