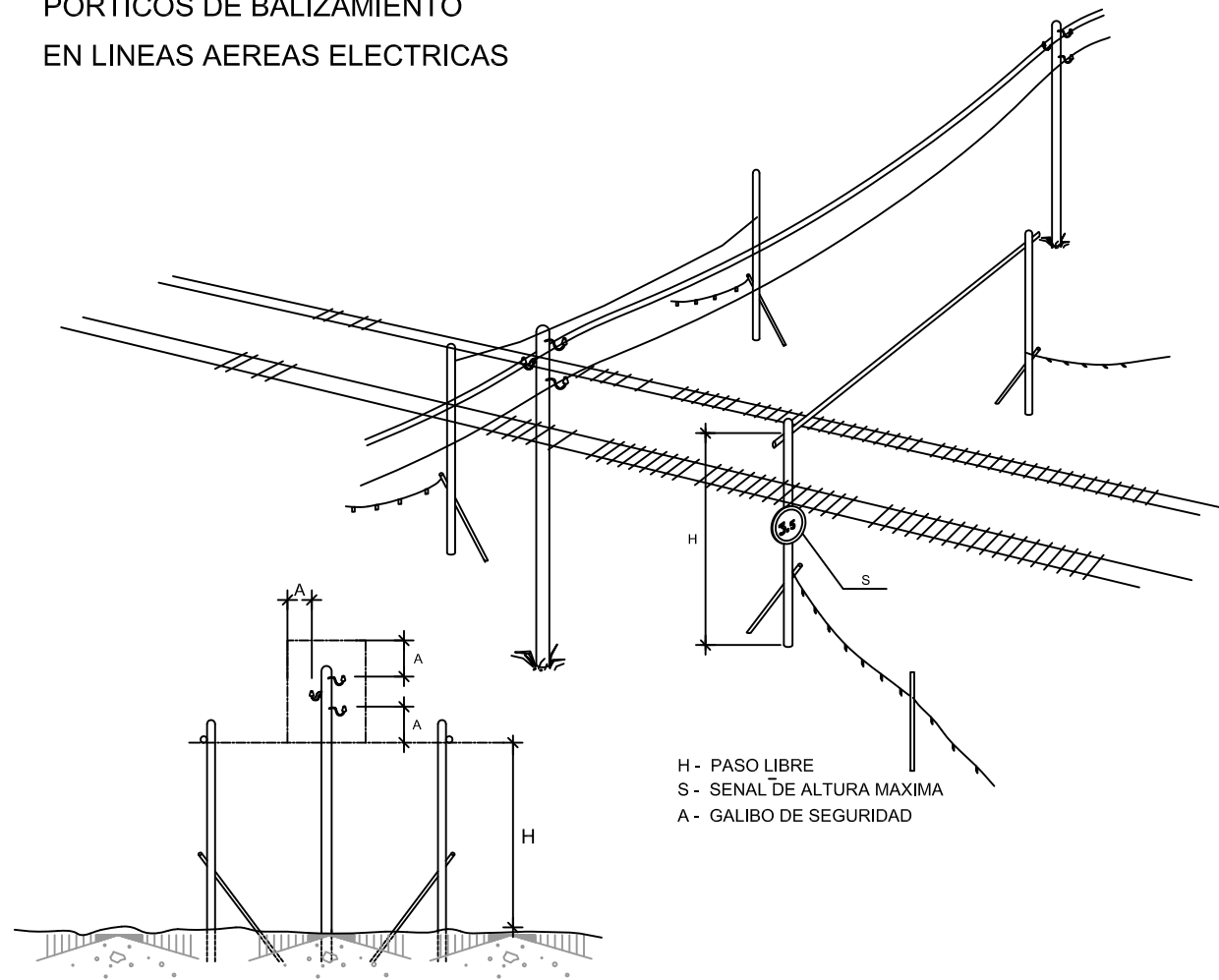


**PORTICOS DE BALIZAMIENTO  
EN LINEAS AEREAS ELECTRICAS**

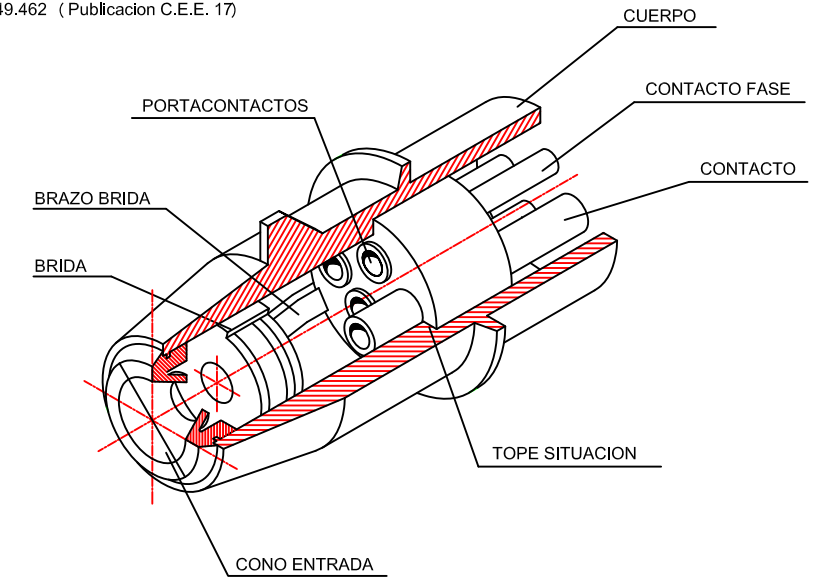


H - PASO LIBRE  
S - SENAL DE ALTURA MAXIMA  
A - GALIBO DE SEGURIDAD

**PROLONGADOR TOMA-CORRIENTE (CLAVIJA)**

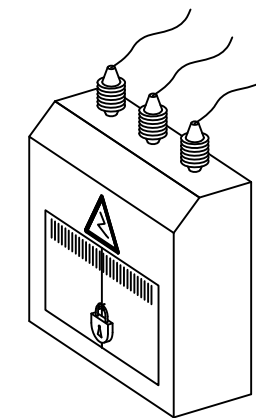
DIN 49.462 (Publicacion C.E.E. 17)

16 A.	20/25 V.
	40/50 V.
	110/130 V.
	220/240 V.
	380/415 V.
32 A.	500 V.
	750 V.
	20/25 V.
	40/50 V.
	110/130 V.
32 A.	220/240 V.
	380/415 V.
	500 V.
	750 V.



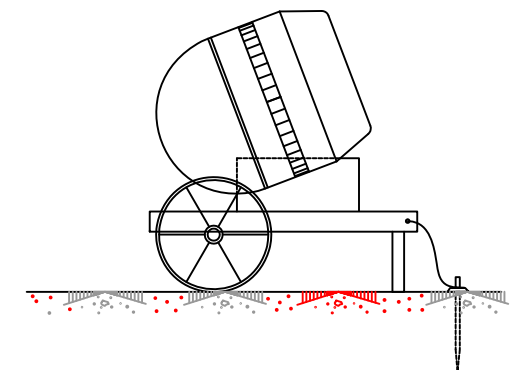
**PROTECCIONES ELECTRICAS  
(NORMAS GENERALES)**

EN CUADRO GENERAL FIJO

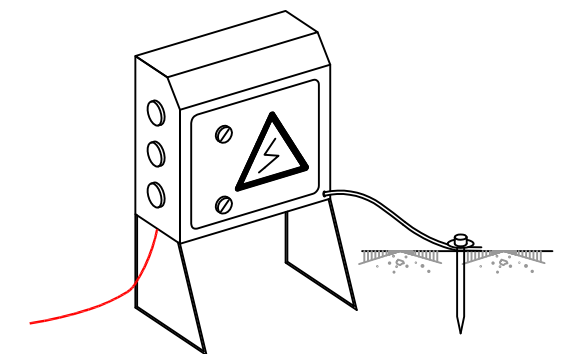


NOTA:  
IMPRESINDIBLE PERMANEZCAN CERRADOS BAJA LLAVE  
Y DOTADOS DE TOMA DE TIERRA

EN MAQUINARIA ELECTRICA

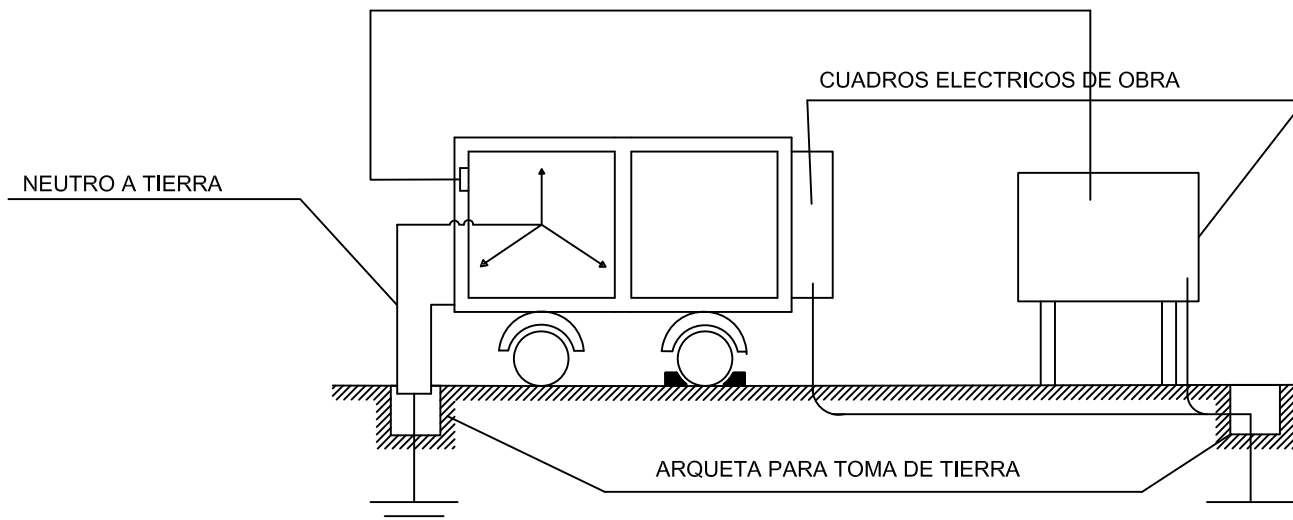


EN CUADRO GENERAL PORTATIL



**GRUPO ELECTRÓGENO**

MANGUERA DE ALIMENTACION CUADRO ELECTRICO



NOTA:  
IMPRESINDIBLE INSTALAR TOMA DE TIERRA  
Y CABLE DE MASA  
EVITAR ZONAS HUMEDAS