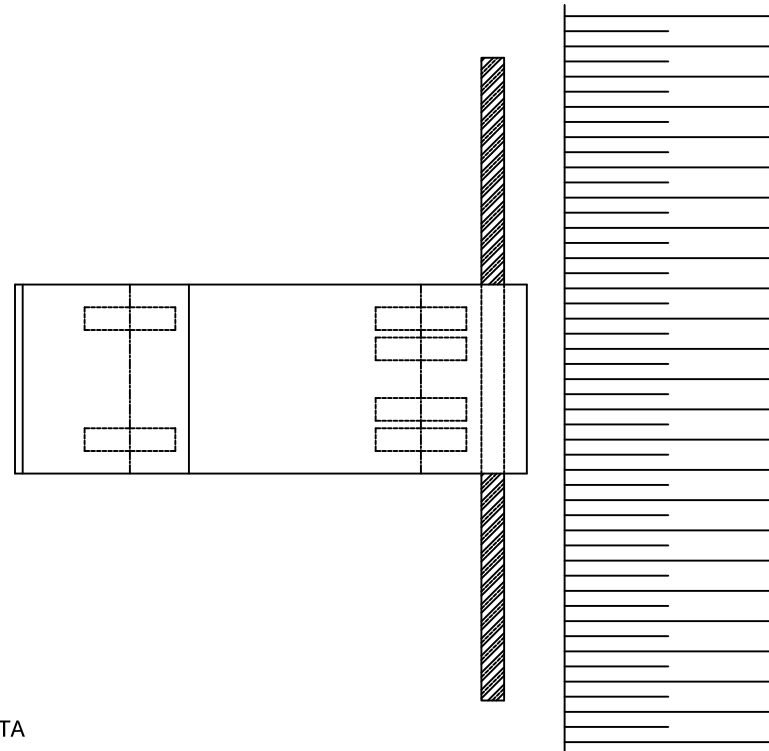
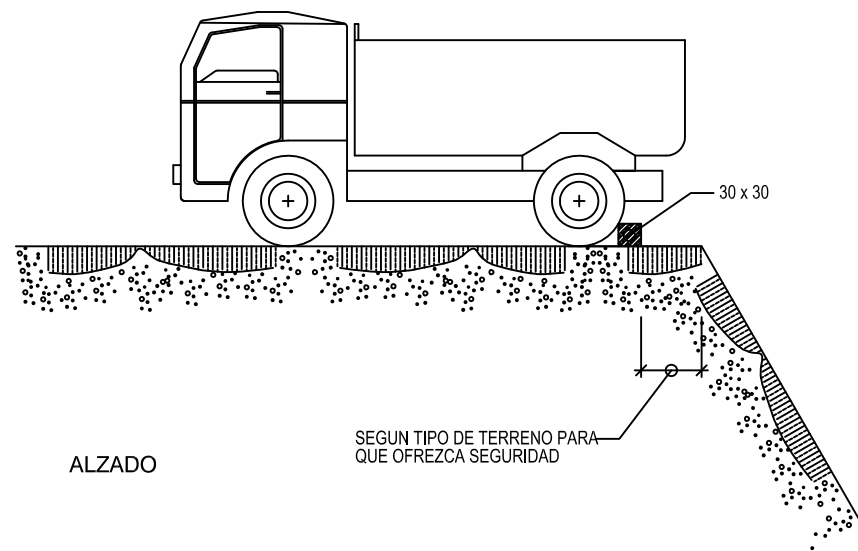
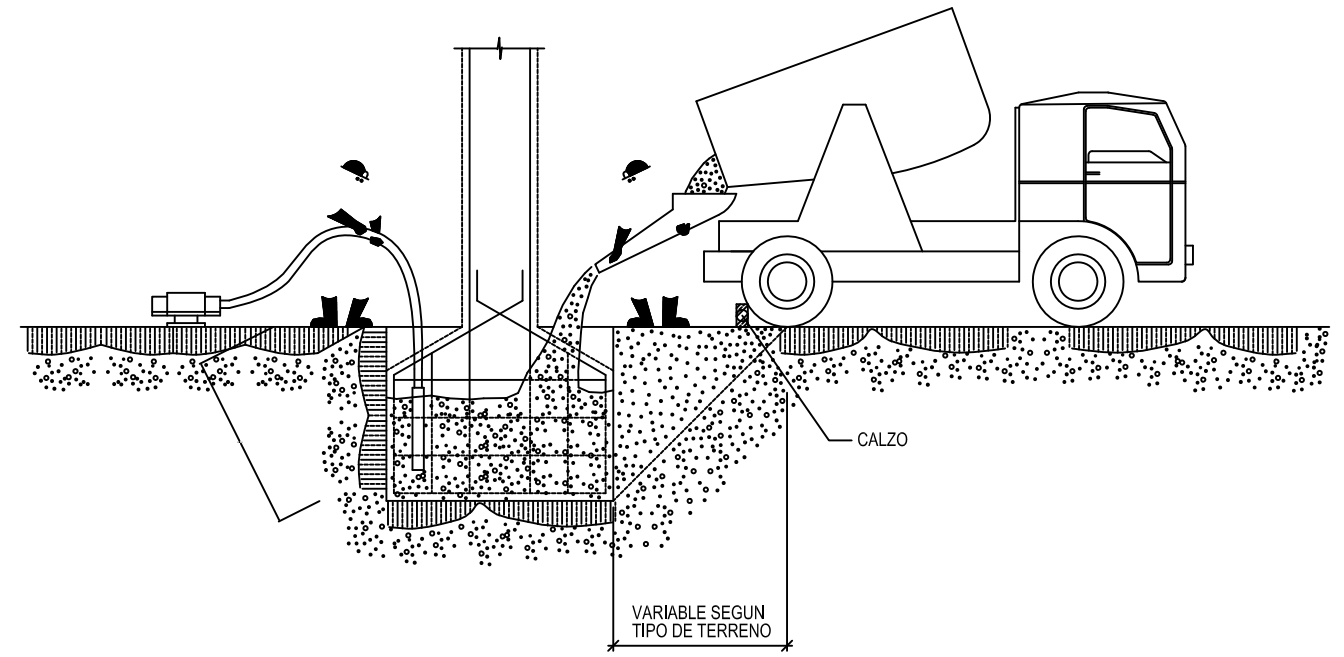


TOPE DE RETROCESO DE VERTIDO DE TIERRAS

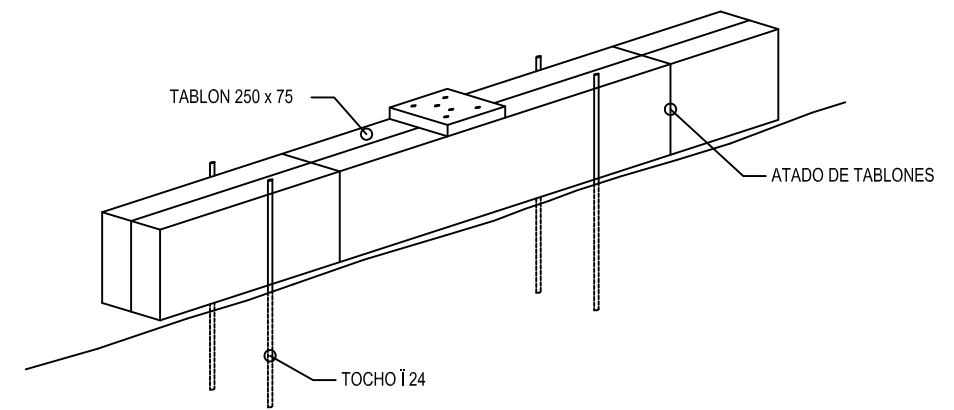


PLANTA

HORMIGONADO POR VERTIDO DIRECTO EN ZANJAS O CIMENTACIONES



ALZADO



DETALLE DEL CALZO

EL PROMOTOR:

MANCOMUNIDAD DEL BAJO GÁLLEGO



EL CONSULTOR:

CADEJA CONSULTORA ARAGONESA DE INGENIERIA S.A.

FDO. EL INGENIERO DE CAMINOS

D. JUAN MANUEL BERNAD MORCATE N° CICCIP 23.959

FDO. LA ARQUITECTA SUPERIOR

Dª. MARÍA LUISA ÁLVAREZ CASAMAYOR N° COAA 5.657

ESCALA:

S/E

TÍTULO:

PROYECTO DE EJECUCIÓN DEL CORREDOR VERDE DEL BAJO GÁLLEGO Y SU BALIZACIÓN

Nº DE PLANO:

1

NORTE:

DESIGNACIÓN:

SEGURIDAD Y SALUD. PROTECCIÓN COLECTIVA: TIERRAS Y HORMIGONADOS

FECHA:

JUNIO 2018